

# GRUPPI CON 2 POMPE CENTRIFUGHE BIGIRANTI PRESSURE SYSTEM WITH 2 TWIN IMPELLER CENTRIFUGAL PUMPS

# 2CM

Gruppo di pressione con 2 pompe centrifughe bigiranti completo di basamento con anti-vibranti, collettore di aspirazione e di mandata, valvola a sfera, valvola di non ritorno, con o senza 2 serbatoi a membrana.

Quadro elettrico completo di:

- Interruttore generale
- Interruttore magnetotermico

Circuito ausiliario in bassa tensione completo di trasformatore e fusibili di protezione.

**Impieghi:** Per l'approvvigionamento d'acqua con aspirazione da pozzi.

Per aumentare la pressione disponibile da una rete di distribuzione.

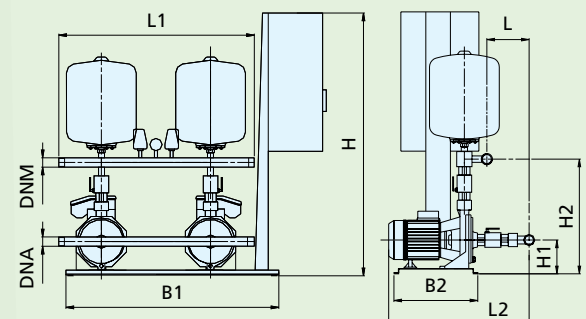
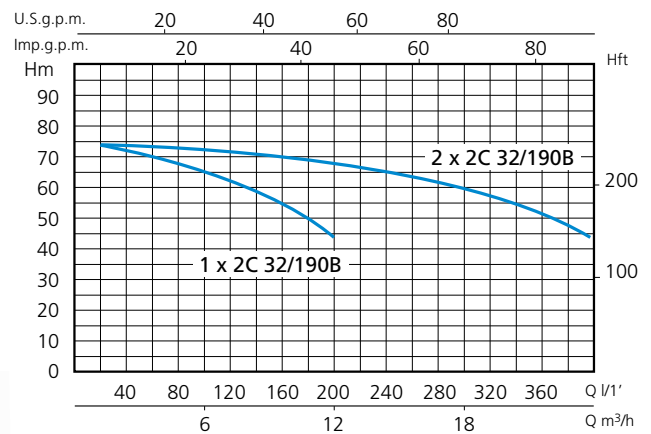
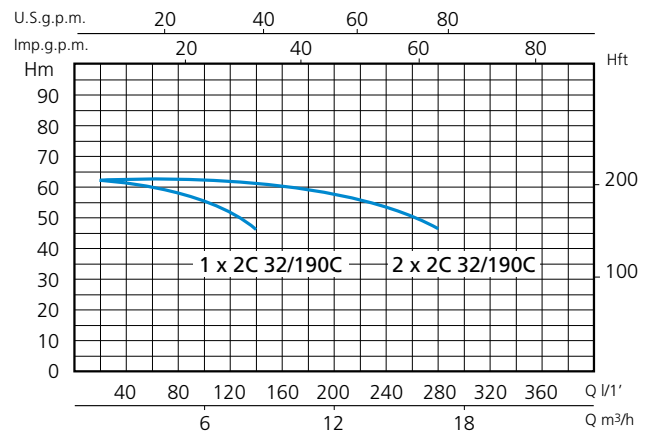
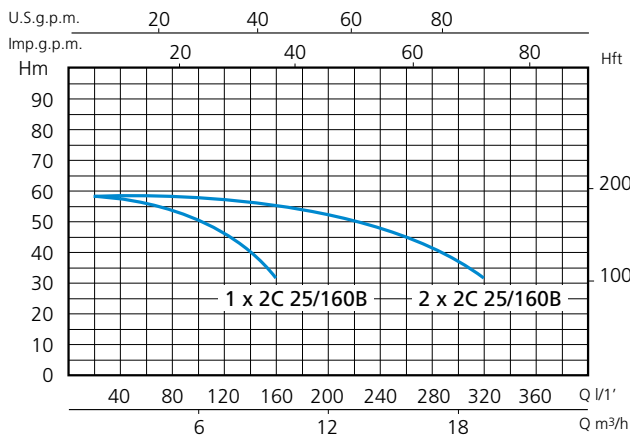
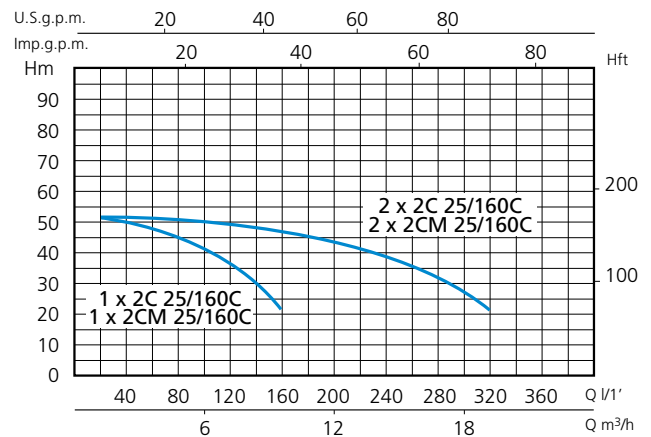
*Pressure group with 2 twin impeller centrifugal pumps complete with basement with anti-vibration device, suction and delivery manifold, ball valve and non-return valve, available with or without 2 membrane tanks.*

*Electric box complete with:*

- general switch
- thermic switch

*Low tension ancillary circuit complete with transformer and protecting cut-outs.*

**Application:** For water supply from wells and to increase pressure from a water system.



| Monofase<br>Single-phase | Trifase<br>Three-phase | Potenza Nominale<br>Nominal Power |           | Portata<br>Capacity | Prevalenza<br>Head | Collettori<br>Collector |         | DIMENSIONI mm - DIMENSIONS mm |     |     |     |     |     |     |     |  |
|--------------------------|------------------------|-----------------------------------|-----------|---------------------|--------------------|-------------------------|---------|-------------------------------|-----|-----|-----|-----|-----|-----|-----|--|
|                          |                        | kW                                | HP        |                     |                    | DNA                     | DNM     | B1                            | B2  | H   | H1  | H2  | L   | L1  | L2  |  |
| 230V-50Hz                | 400V-50Hz              |                                   |           | 1 x l/min           | bar                |                         |         |                               |     |     |     |     |     |     |     |  |
| 2 x 2CM 25/160C          | 2 x 2C 25/160C         | 1,1 + 1,1                         | 1,5 + 1,5 | 150 - 110           | 1,5 ÷ 3            | G2"                     | G1 1/2" | 800                           | 340 | 990 | 180 | 500 | 300 | 495 | 640 |  |
|                          | 2 x 2C 25/160B         | 1,5 + 1,5                         | 2 + 2     | 160 - 140           | 1,7 ÷ 3,2          | G2"                     | G1 1/2" | 800                           | 340 | 990 | 180 | 500 | 300 | 495 | 640 |  |
|                          | 2 x 2C 32/190C         | 2,2 + 2,2                         | 3 + 3     | 200 - 160           | 2,5 ÷ 4            | G2"                     | G1 1/2" | 800                           | 340 | 990 | 180 | 500 | 300 | 495 | 640 |  |
|                          | 2 x 2C 32/190B         | 3 + 3                             | 4 + 4     | 220 - 180           | 3,5 ÷ 5            | G2"                     | G1 1/2" | 800                           | 340 | 990 | 180 | 500 | 300 | 495 | 640 |  |