

GRUPPI CON 2 POMPE MULTISTADIO ORIZZONTALI PRESSURE SYSTEM WITH 2 MULTISTAGE HORIZONTAL PUMPS

RXM

Gruppo di pressione con 2 pompe multistadio orizzontali completo di basamento con antivibranti, collettore di aspirazione e di mandata, valvola a sfera, valvola di non ritorno, con o senza 2 serbatoi a membrana.

Quadro elettrico completo di:

- Interruttore generale
- Interruttore magnetotermico

Circuito ausiliario in bassa tensione completo di trasformatore e fusibili di protezione.

Impieghi: Per l'approvvigionamento d'acqua con aspirazione da pozzi.

Per aumentare la pressione disponibile da una rete di distribuzione.

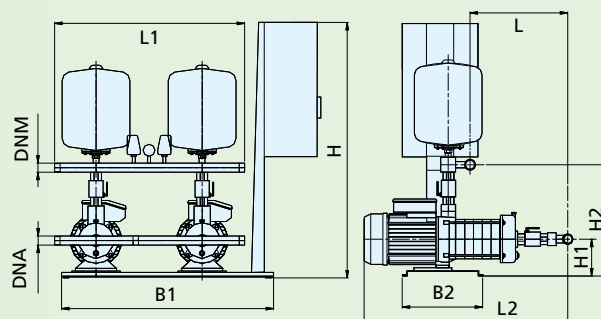
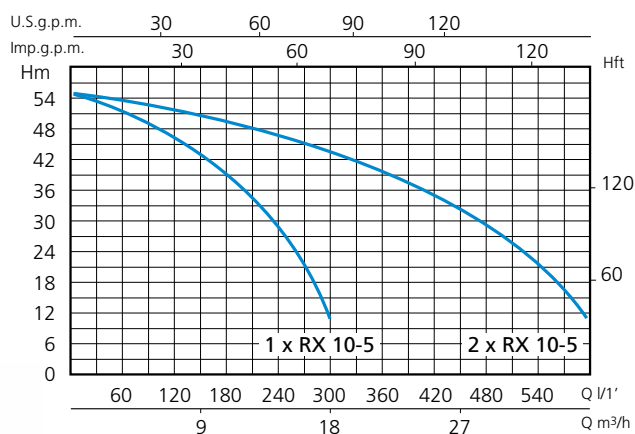
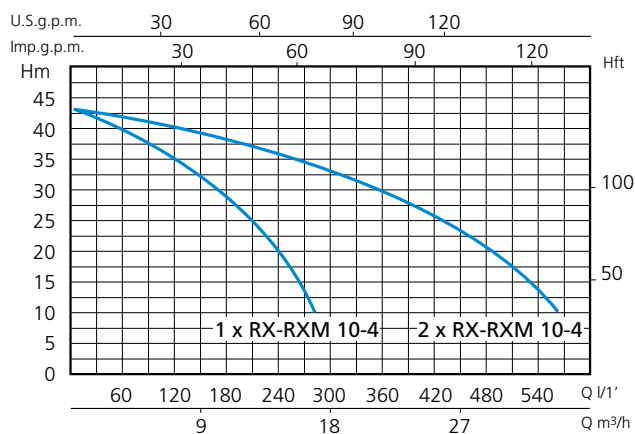
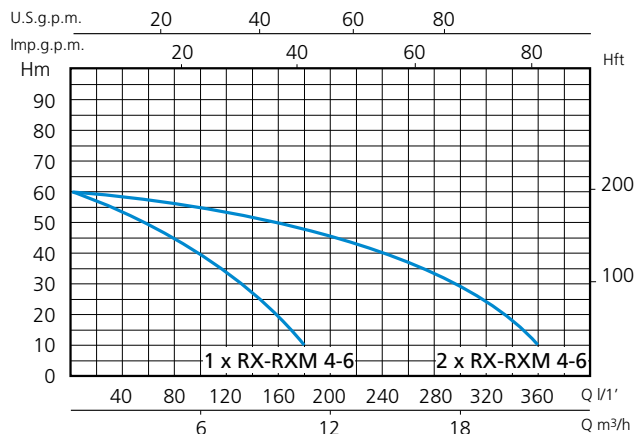
Pressure group with 2 multi multistage horizontal pumps complete with basement with antivibration device, suction and delivery manifold, ball valve and non-return valve, available with or without 2 membrane tanks.

Electric box complete with:

- general switch
- thermic switch

Low tension ancillary circuit complete with transformer and protecting cut-outs.

Application: For water supply from wells and to increase pressure from a water system.



Monofase Single-phase	Trifase Three-phase	Potenza Nominale Nominal Power		Portata Capacity	Prevalenza Head	Collettori Collector		DIMENSIONI mm - DIMENSIONS mm							
		kW	HP			DNA	DNM	B1	B2	H	H1	H2	L	L1	L2
230V-50Hz	400V-50Hz	1,1 + 1,1	1,5 + 1,5	160 - 120	2 ÷ 3,5	G2"	G1 1/2"	800	340	990	260	500	410	495	770
2 x RXM 4-6	2 x RX 4-6	1,5 + 1,5	2 + 2	240 - 140	1,5 ÷ 3	G2"	G1 1/2"	800	340	990	300	540	420	495	780
2 x RXM 10-4	2 x RX10-4	2,2 + 2,2	3 + 3	280 - 180	2 ÷ 3,5	G2"	G1 1/2"	800	340	990	340	580	430	495	790
	2 x RX10-5														