

### APPLICAZIONI

Elettropompe sommerse portatili a funzionamento automatico. Impiegate per prosciugamento acque di infiltrazione; svuotamento di locali allagati o vasche; drenaggio acque di scarico pulite o leggermente sporche; irrigazioni di orti e giardini.

### APPLICATION

Hand-carry submersible automatic water pumps. Able to drain infiltrating water, cellars or reservoirs, clean or slightly dirty water and for garden irrigation.

### LIMITI D'IMPIEGO

- Temperatura liquido fino a 35° C
- Massima profondità d'immersione 5 mt.
- Passaggio solidi
 

-TSN 300	Ø 3mm
-TS 400	Ø 8mm
-TS 800	Ø 10mm
- Livello min. d'aspirazione
 

-TSN 300	15mm
-TS 400	20mm
-TS 800	20mm

### MOTORE

- Protezione amperometrica a riarmo automatico incorporata
- Condensatore permanente inserito
- Isolamento Classe F
- Protezione IP 68

### MATERIALI

- Maniglia Polipropilene
- Corpo pompa Polipropilene
- Girante Noryl
- Cassa motore Acciaio Inox AISI 304
- Albero motore Acciaio Inox AISI 304
- Triplo anello di tenuta

### OPERATING CONDITIONS

- Liquid temperature up to 35°C
- Maximum immersion depth 5 mt.
- Grain size inlet
 

-TSN 300	Ø 3mm
-TS 400	Ø 8mm
-TS 800	Ø 10mm
- Min. suction level
 

-TSN 300	15mm
-TS 400	20mm
-TS 800	20mm

### MOTOR

- Built-in overload motor protector with automatic reset
- Permanent split capacitor
- Insulation Class F
- Protection IP 68

### MATERIALS

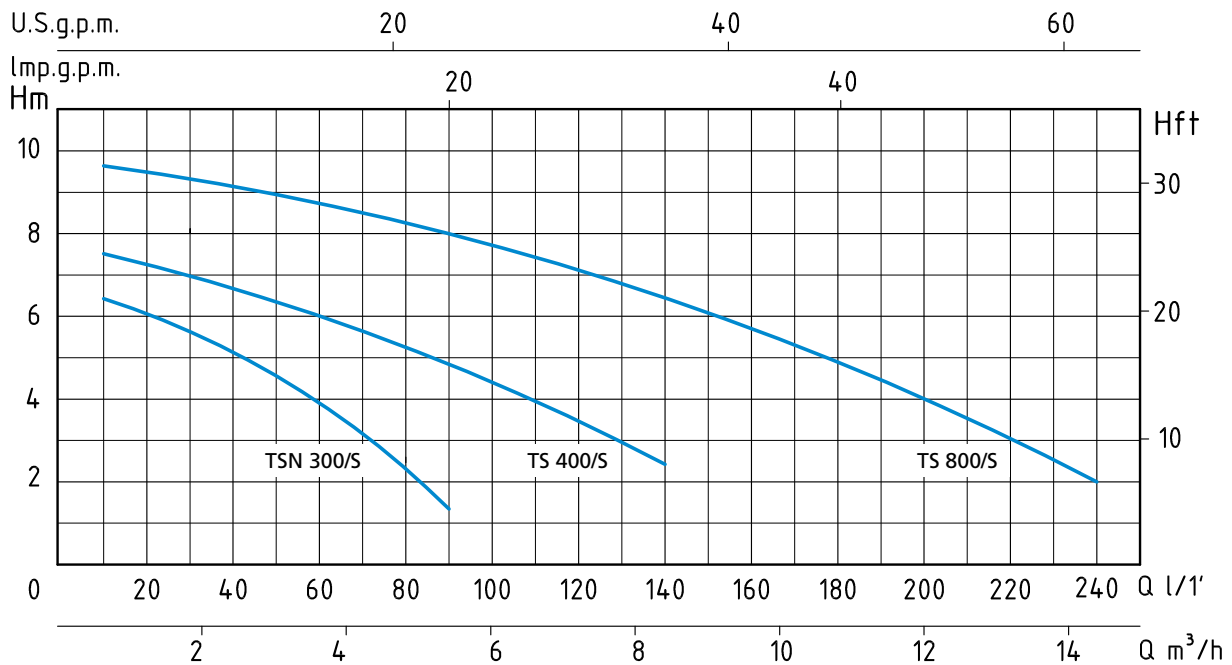
- Handle Moplen
- Pump body Moplen
- Impeller Noryl
- Motor casing Stainless Steel AISI 304
- Shaft with rotor Stainless Steel AISI 304
- Triple oil seal



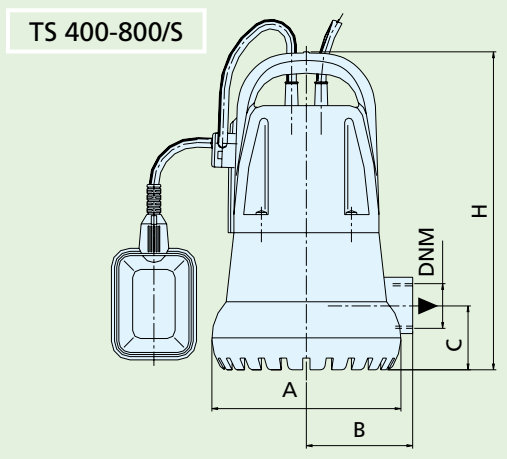
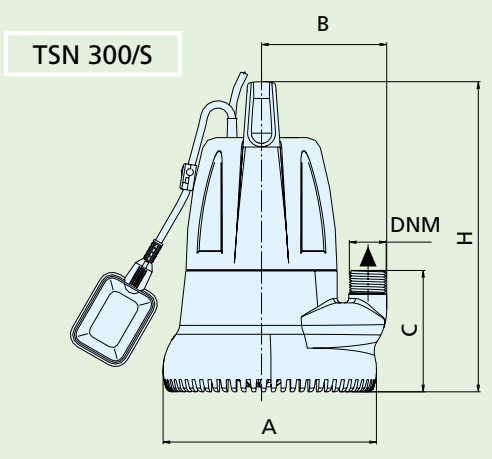
TSN 300/S



TS 400-800/S



TIPO TYPE	POTENZA ASSORBITA INPUT POWER	AMPERE	Condensatore Capacitor	Q = PORTATA - CAPACITY											
				m³/h	0,6	1,2	1,8	2,4	3,6	5,4	8,4	10,8	14,4		
Monofase Single-phase	P1	Monofase Single-phase	µf	lt/1'	10	20	30	40	60	90	140	180	240		
230V-50Hz	Watt	1 x 230V		Prevalenza manometrica totale in m.C.A. - Total head in meters w.c.											
TSN 300/S	300 W	1,6	5	H (m)	6,3	5,5	5,1	4,3	3,5	1,3					
TS 400/S	400 W	2	8		7,5	6,8	6,5	6	5,5	4,5	2,3				
TS 800/S	800 W	3,8	20		9,7	9,5	9,2	9	8,7	8	6,6	5	2		



TIPO TYPE	DIMENSIONI mm - DIMENSIONS mm						DIMENSIONI DIMENSIONS mm			PESO WEIGHT Kg
	A	B	C	H	DNM	CAVO CABLE	P	L	H	
Monofase Single-phase										
TSN 300/S	180	113	112	280	1"	10 mt H05RNF	230	200	310	5
TS 400/S	180	94	60	300	1" ¼	10 mt H07RNF	230	200	360	6
TS 800/S	180	94	60	350	1" ¼	10 mt H07RNF	230	200	400	7,5