

### APPLICAZIONI

Elettropompe per drenaggio con girante immersa tipo Vortex arretrata che consente ampi passaggi liberi anche integrali. Adatte per il sollevamento di liquidi biologici e fognari, con sostanze colloidali ed oleose e per scarichi di origine civile ed industriale.

### APPLICATION

Submersible drainage pumps with plunged back impeller Vortex type, which allows free passage of suspended parts. Suitable in civil and industrial water systems, for cesspool drainage with oily or chemical liquids, for dirty waters with solid and particularly fibrous particles and for zootechnical waste waters.

### LIMITI D'IMPIEGO

- Temperatura liquido 0÷35°C (secondo EN 60335-2-41) fino a 50°C (per altri impieghi)
- Massima profondità d'immersione 20 mt. (con cavo di adatta lunghezza)
- Passaggio solidi Ø 40 mm
- Livello min. d'aspirazione 125 mm
- Servizio continuo

### MOTORE

- Isolamento Classe F
- Protezione IP 68
- Protettore termico (solo monofase)

### MATERIALI

- |  |   |
|--|---|
| - Corpo motore                             | Ghisa                                       |
| - Corpo pompa                              | Ghisa                                       |
| - Girante                                  | Ghisa                                       |
| - Albero motore                            | Acciaio Inox AISI 304                       |
| - Doppia tenuta meccanica in camera d'olio | Ceramica/Grafite/NBR<br>Silicio/Silicio/NBR |

### OPERATING CONDITIONS

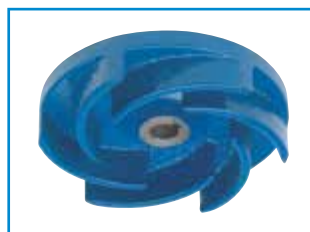
- Liquid temperature 0÷35°C (according to EN 60335-2-41) up to 50°C (for other uses)
- Maximum immersion depth 20 mt. (with a cable of the appropriate length)
- Grain size inlet Ø 40 mm
- Min. suction level 125 mm
- Continuous duty

### MOTOR

- Insulation Class F
- Protection IP 68
- Thermic protection (only single-phase)

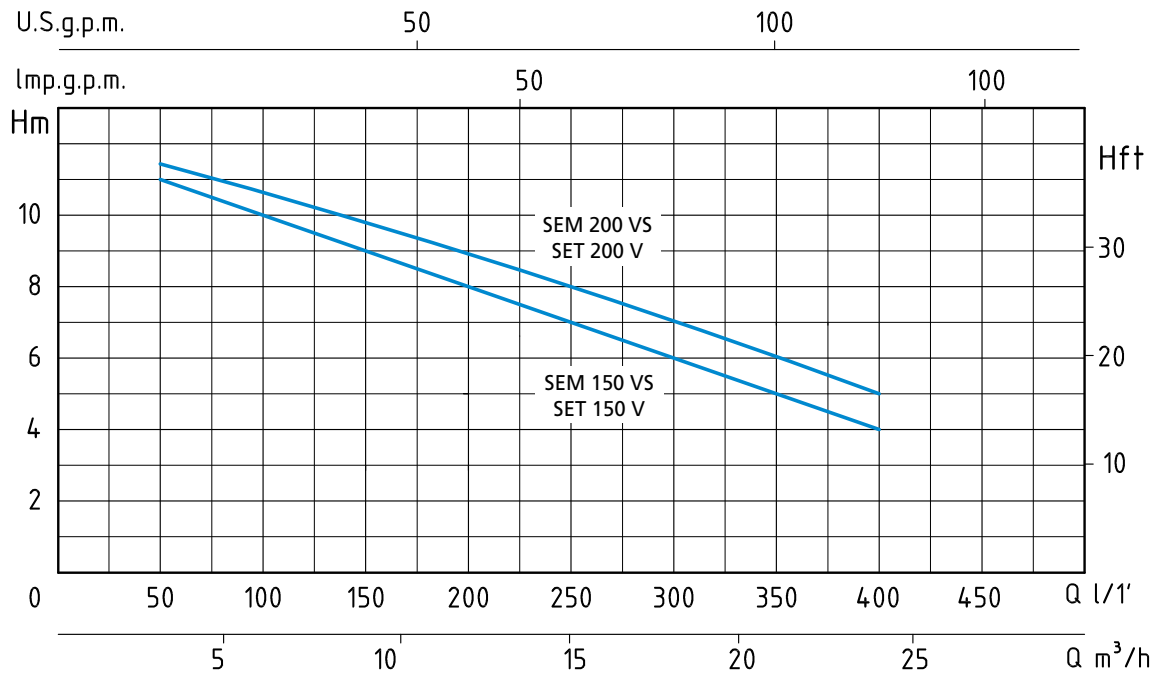
### MATERIALS

- |   |   |
|---|---|
| - Motor body                            | Cast Iron                                   |
| - Pump body                             | Cast Iron                                   |
| - Impeller                              | Cast Iron                                   |
| - Shaft with rotor                      | Stainless Steel AISI 304                    |
| - Double mechanical seal in oil chamber | Ceramic/Graphite/NBR<br>Silicon/Silicon/NBR |



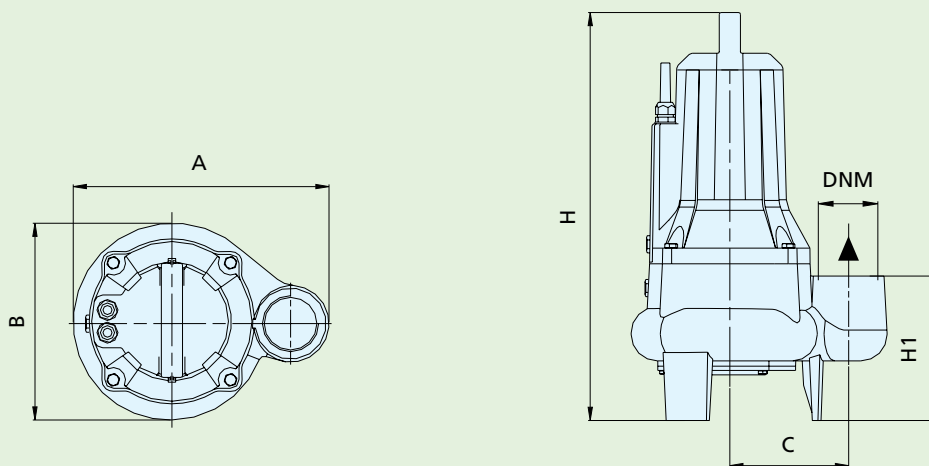
INCLUSO NEI MODELLI  
MONOFASE  
INCLUDED IN THE  
SINGLE-PHASE MODELS





| TIPO TYPE             |                     | POTENZA NOMINALE NOMINAL POWER |     | POTENZA ASSORBITA INPUT POWER | AMPERE                |                     | Q = PORTATA - CAPACITY |      |     |     |     |     |     |     |     |
|-----------------------|---------------------|--------------------------------|-----|-------------------------------|-----------------------|---------------------|------------------------|------|-----|-----|-----|-----|-----|-----|-----|
| Monofase Single-phase | Trifase Three-phase | P2                             |     | P1                            | Monofase Single-phase | Trifase Three-phase | m³/h                   | 3    | 6   | 9   | 12  | 15  | 18  | 21  | 24  |
| 230V-50Hz             | 230/400V-50Hz       | HP                             | KW  | KW                            | 1 x 230V              | 3 x 400V            | lt/1'                  | 50   | 100 | 150 | 200 | 250 | 300 | 350 | 400 |
| SEM 150 VS            | SET 150 V           | 1,5                            | 1,1 | 1,7                           | 7,5                   | 3,2                 | H (m)                  | 11   | 10  | 9   | 8   | 7   | 6   | 5   | 4   |
| SEM 200 VS            | SET 200 V           | 2                              | 1,5 | 1,9                           | 8,5                   | 3,5                 | H (m)                  | 11,5 | 11  | 10  | 9   | 8   | 7   | 6   | 5   |

*Prevalenza manometrica totale in m.C.A. - Total head in meters w.c.*



| TIPO TYPE             |                     | DIMENSIONI mm - DIMENSIONS mm |     |     |     |     |     |                |   | DIMENSIONI DIMENSIONS mm |     |     | PESO WEIGHT |
|-----------------------|---------------------|-------------------------------|-----|-----|-----|-----|-----|----------------|---|--------------------------|-----|-----|-------------|
| Monofase Single-phase | Trifase Three-phase | A                             | B   | C   | H   | H1  | DNM | CAVO CABLE     | Passaggio solidi (mm) Grain size inlet (mm) | P                        | L   | H   | Kg          |
| SEM 150 VS            | SET 150 V           | 292                           | 225 | 135 | 495 | 165 | 2"  | 10 mt H07RN8-F | Ø 40  | 240                      | 310 | 510 | 33          |
| SEM 200 VS            | SET 200 V           | 292                           | 225 | 135 | 495 | 165 | 2"  | 10 mt H07RN8-F | Ø 40  | 240                      | 310 | 510 | 34          |