

APPLICAZIONI

Elettropompe centrifughe di scorrimento monogirante a bassa prevalenza con alti valori di portata.

Adatte per pompare acque pulite o liquidi moderatamente carichi di impurità, purchè non aggressivi per i materiali costruttivi della pompa.

Adatte negli impianti di irrigazione, nel giardino, in agricoltura e negli impianti industriali.

APPLICATION

Centrifugal single impeller low head water pumps for flow irrigation systems with high flow rates.

Suitable to pump clean water or non-aggressive liquids charged with small solid impurities.

To be used in flow irrigation systems in gardening and agriculture and in industrial fittings.

LIMITI D'IMPIEGO

- Temperatura liquido fino a 90° C
- Temperatura ambiente fino a 40° C
- Altezza d'aspirazione manometrica fino a 7 mt.
- Servizio continuo

MOTORE

- Motore elettrico ad induzione a 2 poli ($n = 2850 \text{ min}^{-1}$)
- Isolamento Classe F
- Protezione IP 44

MATERIALI

- Corpo pompa Ghisa
- Supporto motore Ghisa
- Girante Ghisa
- Albero motore Acciaio Inox AISI 304
- Tenute meccaniche Ceramica/Grafite/NBR

OPERATING CONDITIONS

- Liquid temperature up to 90°C
- Ambient temperature up to 40°C
- Total suction lift up to 7 mt.
- Continuous duty

MOTOR

- Two-Pole induction motor ($n = 2850 \text{ min}^{-1}$)
- Insulation Class F
- Protection IP 44

MATERIALS

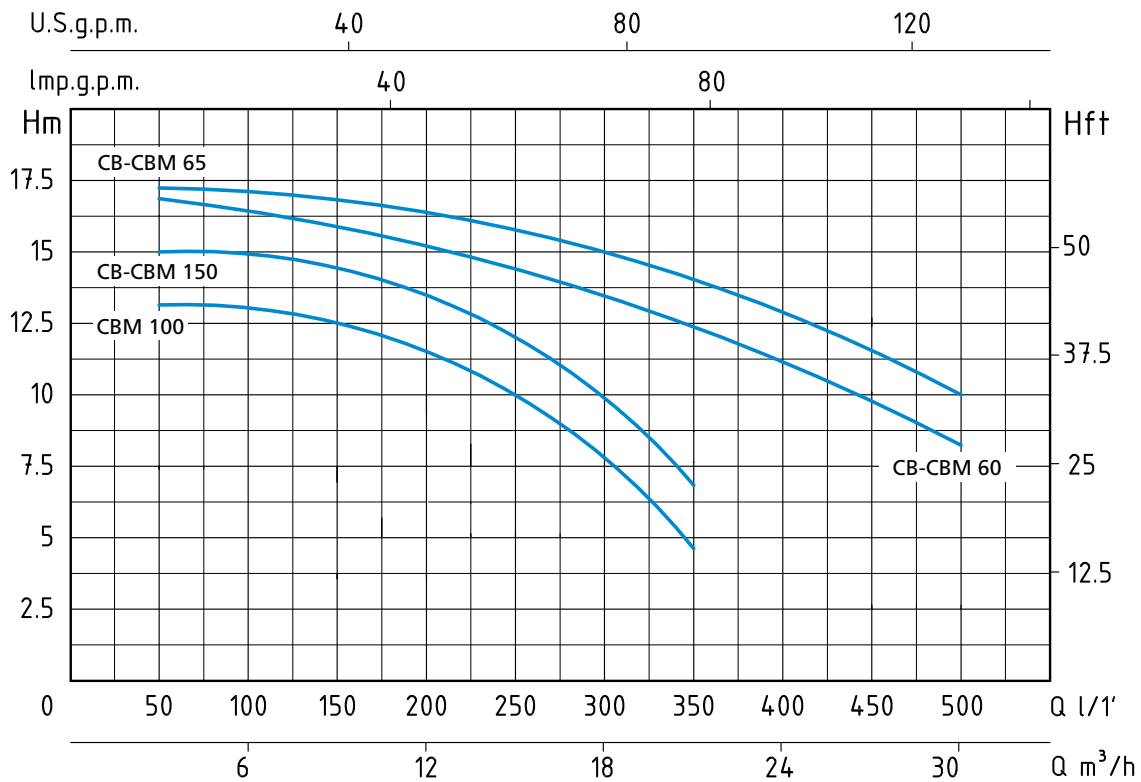
- Pump body Cast Iron
- Motor Support Cast Iron
- Impeller Cast Iron
- Shaft with rotor Stainless Steel AISI 304
- Mechanical seal Ceramic/Graphite/NBR



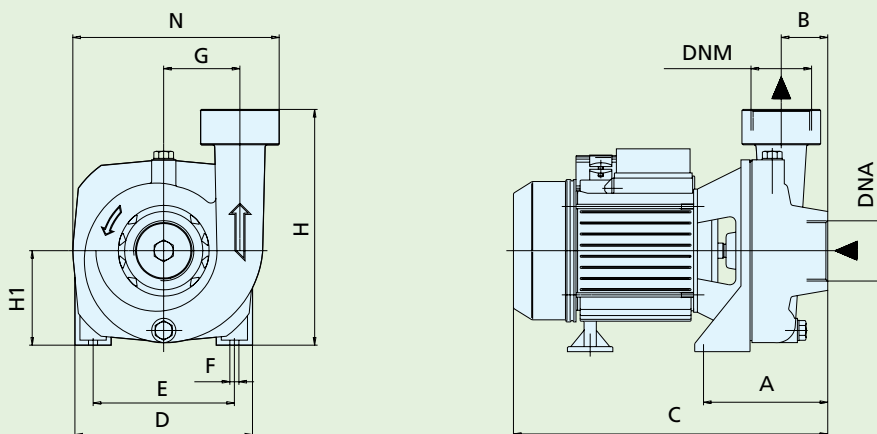
CBM 100



CBM 60



| TIPO TYPE | | POTENZA NOMINALE NOMINAL POWER | | POTENZA ASSORBITA INPUT POWER | AMPERE | | Q = PORTATA - CAPACITY | | | | | | | | | | |
|-----------------------|---------------------|--------------------------------|------|-------------------------------|-----------------------|---------------------|---------------------------------------------------------------------|----|------|------|------|------|-----|-----|-----|-----|-----|
| Monofase Single-phase | Trifase Three-phase | P2 | | P1 | Monofase Single-phase | Trifase Three-phase | m³/h | 3 | 6 | 9 | 12 | 15 | 18 | 21 | 24 | 27 | 30 |
| 230V-50Hz | 230/400V-50Hz | HP | kW | kW | 1 x 230V | 3 x 400V | lt/1' | 50 | 100 | 150 | 200 | 250 | 300 | 350 | 400 | 450 | 500 |
| CBM 60 | CB 60 | 1,5 | 1,1 | 1,9 | 8,4 | 3,1 | Prevalenza manometrica totale in m.C.A. - Total head in meters w.c. | | | | | | | | | | |
| CBM 65 | CB 65 | 2 | 1,5 | 2,3 | 10,1 | 4,2 | H (m) | 16 | 15,7 | 15,3 | 15 | 14 | 13 | 12 | 11 | 10 | 8 |
| CBM 100 | | 1 | 0,75 | 1,1 | 5,3 | 2,2 | | 17 | 16,8 | 16,7 | 16,5 | 15,8 | 15 | 14 | 13 | 12 | 10 |
| CBM 150 | CB 150 | 1,5 | 1,1 | 1,8 | 7,9 | 3 | | 13 | 12,8 | 12,2 | 11,5 | 10 | 7 | 4 | | | |
| | | | | | | | | 15 | 14,8 | 14,3 | 13,8 | 13 | 9 | 6 | | | |



| TIPO TYPE | | DIMENSIONI mm - DIMENSIONS mm | | | | | | | | | | | | DIMENSIONI DIMENSIONS mm | | | PESO WEIGHT |
|-----------------------|---------------------|-------------------------------|----|-----|-----|-----|---|----|-----|----|-----|-----|-----|--------------------------|-----|-----|-------------|
| Monofase Single-phase | Trifase Three-phase | A | B | C | D | E | F | G | H | H1 | N | DNA | DNM | P | L | H | Kg |
| CBM 60 | CB 60 | 170 | 67 | 350 | 155 | 125 | 9 | 78 | 220 | 92 | 200 | 2" | 2" | 220 | 365 | 260 | 19 |
| CBM 65 | CB 65 | 170 | 67 | 350 | 155 | 125 | 9 | 78 | 220 | 92 | 200 | 2" | 2" | 220 | 365 | 260 | 20 |
| CBM 100 | | 125 | 45 | 310 | 176 | 140 | 9 | 80 | 240 | 94 | 205 | 2" | 2" | 230 | 355 | 280 | 16 |
| CBM 150 | CB 150 | 125 | 45 | 310 | 176 | 140 | 9 | 80 | 240 | 94 | 205 | 2" | 2" | 230 | 355 | 280 | 17 |