

# 480

PN20

ACS

Attestation de Conformité Sanitaire

Finiture disponibili  
Available finishing

NICHEL  
NICKEL  
GIALLO  
YELLOW

## Riduttore di pressione EASYRID

EASYRID, è uno dei riduttori più piccoli e leggeri presenti in commercio. Un riduttore di pressione che basa il suo principio di funzionamento sulla compensazione delle forze in gioco. Grazie all'attenzione data alla progettazione, EASYRID garantisce con precisione, valori di pressione in uscita uniformi, anche nell'eventualità di notevoli sbalzi di pressione in ingresso. EASYRID è indicato per quelle applicazioni dove un normale riduttore di pressione potrebbe risultare una soluzione eccessiva, sia per motivi economici che per esigenze di ingombro e laddove non è necessaria la regolazione della pressione di uscita. Oltre l'utilizzo nei comuni impianti idraulici EASYRID è specifico per sistemi di irrigazione e macchine operatrici.

### EASYRID pressure reducing valve

*EASYRID, is one of the pressure reducers smallest and lightest on the market. This valve based its working upon pressure compensation. EASYRID, with the attention given to the design, guarantees precise pressure outlet values, even when there are wide changes for pressure inlet. EASYRID is suitable in applications where a classic pressure reducing valve could become excessive solution for economic reason as well as for encumbrance needs, and where is not necessary a pressure outlet regulation. Over the applications in the common plumbing plants, EASYRID is specific for irrigation system and operating machines.*

misure size	Box	Box	scheda tecnica technical info
1/2" G	10	100	pag. 44



# 490

PN10

ACS

Attestation de Conformité Sanitaire

kiwa  
EN 1567

Finiture disponibili  
Available finishing

NICHEL  
NICKEL  
GIALLO  
YELLOW

## Riduttore di pressione MINIRID

Ideato principalmente per le installazioni su apparecchiature e macchine professionali il riduttore di pressione MINIRID è indicato in tutte le applicazioni in cui si necessita di ingombri ridotti. MINIRID è concepito con funzionamento a pistone e camera di compensazione che garantisce una migliore stabilizzazione della pressione a valle al variare della pressione a monte. Gli attacchi per il collegamento all'impianto sono femmina filettati secondo la norma ISO 228/1. L'attacco da 1/4" G, posto sul tappo del riduttore, permette il collegamento di un manometro di controllo.

### MINIRID pressure reducing valve

*Mainly planned for installations on professional appliances and machines, the pressure reducing valve MINIRID is indicated in all applications where is requested reduced overall sizes. MINIRID is designed with piston running and compensation chamber, which guarantees a better pressure stabilisation at the exit when change the pressure at the beginning of the plant. The joints for the connection to the hydraulic plant are internal threaded in compliance with the ISO 228/1 standard. On the stopper there is a 1/4" G thread for the connection of a pressure gauge.*

misure size	Box	scheda tecnica technical info
1/2" G - 3/4" G	50	pag. 44



# 480

## Riduttore di pressione EASYRID *EASYRID pressure reducing valve*

PN20

**ACS**

Attestation de Conformité Sanitaire

**pressione massima d'esercizio consigliata / maximum recommended working pressure**

20 bar

**campo di regolazione pressione in uscita / outflow pressure adjustment field**

fisso / fixed 3 ÷ 3,5 bar

**temperatura massima di utilizzo / maximum using temperature**

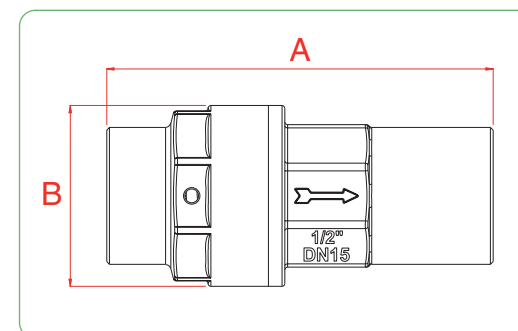
80°C

**materiali / materials**

CW617N UNI EN 12165, CW614N UNI EN 12164, NBR, C 72 DIN 17223-84, AISI 304

**misure d'ingombro (mm.)  
overall dimensions (mm.)**

DN	A	B
1/2" G	71	33



# 490

## Riduttore di pressione MINIRID *MINIRID pressure reducing valve*

PN10

**ACS**

Attestation de Conformité Sanitaire

**kiwa**  
EN 1567

**pressione massima d'esercizio consigliata / maximum recommended working pressure**

10 bar

**regolazione / regulation**

Il Riduttore di pressione MINIRID è collaudato e tarato ad una pressione di uscita di 3 bar  
*MINIRID pressure reducing valve is tested and calibrated to an exit pressure of 3 bar*

**campo di regolazione pressione in uscita / outflow pressure adjustment field**

1,2 - 5 bar

**temperatura massima di utilizzo / maximum using temperature**

80°C

**materiali / materials**

CW617N UNI EN 12165, CW614N UNI EN 12164, AISI 302, NBR, POLIMID A SG

**misure d'ingombro (mm.)  
overall dimensions (mm.)**

DN	A	B	C
1/2" G	50	35	96
3/4" G	55	35	96

