

501

Riduttore di pressione NORMALE

PN25

ACS

Attestation de Conformité Sanitaire

kiwa
EN 1567

Finiture disponibili
Available finishing

NICHEL
NICKEL
GIALLO
YELLOW

Il riduttore di pressione tipo NORMALE è indicato particolarmente in impianti, sia civili che industriali, in cui si richiedono portate medio-basse. Caratteristica principale è il funzionamento a pistone con camera di compensazione.

Gli attacchi per il collegamento all'impianto sono femmina filettati secondo la norma ISO 228/1.

Due attacchi da 1/4" G, posti sul corpo, permettono il collegamento di un manometro di controllo.

NORMALE pressure reducing valve

NORMALE pressure reducing valve is particularly indicated in both civil as well industrial installations where medium-low flows are required. The main feature is the piston operation with compensation chamber. The joints for the connection to the hydraulic plant are internal threaded in compliance with the ISO 228/1 standard. On the body there are two 1/4" G threads for the connection of a pressure gauge.

misure size		BOX	scheda tecnica technical info
1/2" G - 3/4" G	20		pag. 46
1" G	10		



502

Riduttore di pressione PESANTE con sede inox e bocchettoni F.F.

PN25

ACS

Attestation de Conformité Sanitaire

kiwa
EN 1567

Finiture disponibili
Available finishing

NICHEL
NICKEL
GIALLO
YELLOW

Il riduttore di pressione PESANTE è indicato particolarmente in impianti, sia civili che industriali, in cui si richiedono portate medio-alte, con la garanzia, inoltre, della sede di tenuta in acciaio inossidabile. Caratteristica principale è il funzionamento a pistone con camera di compensazione. Gli attacchi per il collegamento all'impianto sono a bocchettone femmina filettati secondo la norma ISO 228/1. Due attacchi da 1/4" G, posti sul corpo, permettono il collegamento di un manometro di controllo.

PESANTE pressure reducing valve with inox seat and F.F. pipe unions

PESANTE pressure reducing valve is particularly indicated in both civil as well as industrial installations where medium-high flows are required, with the guarantee of the stainless steel tightness seat. The main feature is the piston operation with compensation chamber. The pipe unions for the connection to the hydraulic plant are internal threaded in compliance with the ISO 228/1 standard.

On the body there are two 1/4" G threads for the connection of a pressure gauge.

misure size		BOX	scheda tecnica technical info
1/2" G	20		pag. 46
3/4" G - 1" G - 1" 1/4 G - 1" 1/2 G	10		
2" G	6		



501

Riduttore di pressione NORMALE *Riduttore di pressione NORMALE*

PN25

ACS

Attestation de Conformité Sanitaire

kiwa
EN 1567

pressione massima d'esercizio consigliata / maximum recommended working pressure

25 bar

regolazione / regulation

Il riduttore di pressione NORMALE è collaudato e tarato ad una pressione di uscita di 3 bar
NORMALE pressure reducing valve is tested and calibrated to an exit pressure of 3 bar

campo di regolazione pressione in uscita / outflow pressure adjustment field

0,5 - 5 bar

temperatura massima di utilizzo / maximum using temperature

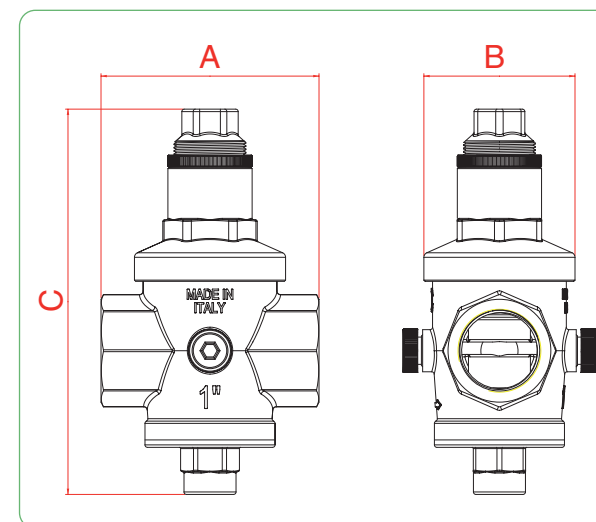
80°C

materiali / materials

CW617N UNI EN 12165, CW614N UNI EN 12164, C 72 DIN 17223-84, NBR, POLIMID A SG

**misure d'ingombro (mm.)
overall dimensions (mm.)**

DN	A	B	C
1/2" G	70	68	128
3/4" G	74	68	128
1" G	90	80	160



502

Riduttore di pressione PESANTE con sede inox e bocchettoni F.F. *PESANTE pressure reducing valve with inox seat and F.F. pipe unions*

PN25

ACS

Attestation de Conformité Sanitaire

kiwa
EN 1567

pressione massima d'esercizio consigliata / maximum recommended working pressure

25 bar

regolazione / regulation

Il Riduttore di pressione PESANTE è collaudato e tarato ad una pressione di uscita di 3 bar
PESANTE pressure reducing valve is tested and calibrated to an exit pressure of 3 bar

campo di regolazione pressione in uscita / outflow pressure adjustment field

1/2" G 0,5 - 5 bar 1" 1/4 G 1 - 5,5 bar

3/4" G 0,5 - 5 bar 1" 1/2 G 1 - 5,5 bar

1" G 0,5 - 5 bar 2" G 1 - 5,5 bar

temperatura massima di utilizzo / maximum using temperature

80°C

materiali / materials

CW617N UNI EN 12165, CW614N UNI EN 12164, C 72 DIN 17223-84, AISI 304, NBR, ROLLMAT Idrotherm, POLIMID A SG

**misure d'ingombro (mm.)
overall dimensions (mm.)**

DN	A	B	C
1/2" G	118	68	124
3/4" G	138	80	157
1" G	142	85	157
1" 1/4 G	165	85	210
1" 1/2 G	165	85	210
2" G	190	95	240

