

Rubinetto a galleggiante silenzioso in ottone stampato, tipo inglese

Noiseless float valve in pressed brass, English type

521

Finiture disponibili
Available finishing

 GIALLO
YELLOW



scheda tecnica
technical info

521/1

Sede ottone • valvola nylon • asta ottone Ø 7 mm. lunghezza 220 mm. filetto $\frac{5}{16}$ w
Brass seat • nylon valve • Ø 7 mm. brass rod length 220 mm. $\frac{5}{16}$ w thread

misure
size

$\frac{1}{2}$ " G

100

pag. 62

521/2

Sede ottone • valvola nylon • asta ottone Ø 7 mm. lunghezza 260 mm. filetto $\frac{5}{16}$ w
Brass seat • nylon valve • Ø 7 mm. brass rod length 260 mm. $\frac{5}{16}$ w thread

$\frac{1}{2}$ " G

100

pag. 62

50

521/3

Sede ottone • valvola ottone • asta ottone Ø 7 mm. lunghezza 220 mm. filetto $\frac{5}{16}$ w
Brass seat • brass valve • Ø 7 mm. brass rod length 220 mm. $\frac{5}{16}$ w thread

$\frac{1}{2}$ " G

100

pag. 62

521/4

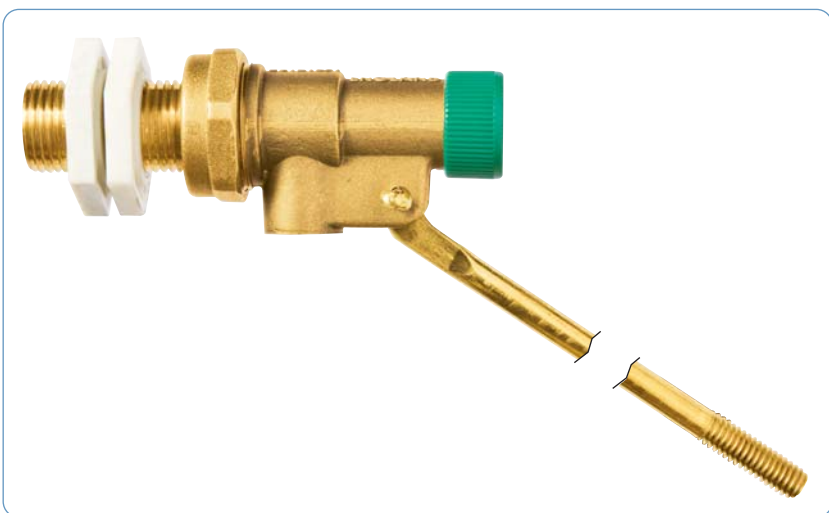
Sede ottone • valvola ottone • asta ottone Ø 7 mm. lunghezza 260 mm. filetto $\frac{5}{16}$ w
Brass seat • brass valve • Ø 7 mm. brass rod length 260 mm. $\frac{5}{16}$ w thread

$\frac{1}{2}$ " G

100

pag. 62

50



Rubinetto a galleggiante silenzioso in ottone stampato, tipo BS

Noiseless float valve in pressed brass, BS type

527

Finiture disponibili
Available finishing

 GIALLO
YELLOW



scheda tecnica
technical info

527/1 BASSA PRESSIONE / LOW PRESSURE

Sede e valvola in resina acetica P.D.M. • asta ottone Ø 7 mm. lunghezza 240 mm.
filetto $\frac{5}{16}$ w
P.D.M. acetalic resin seat and valve • Ø 7 mm. brass rod length 240 mm. $\frac{5}{16}$ w thread

misure
size

$\frac{1}{2}$ " G

100

pag. 63

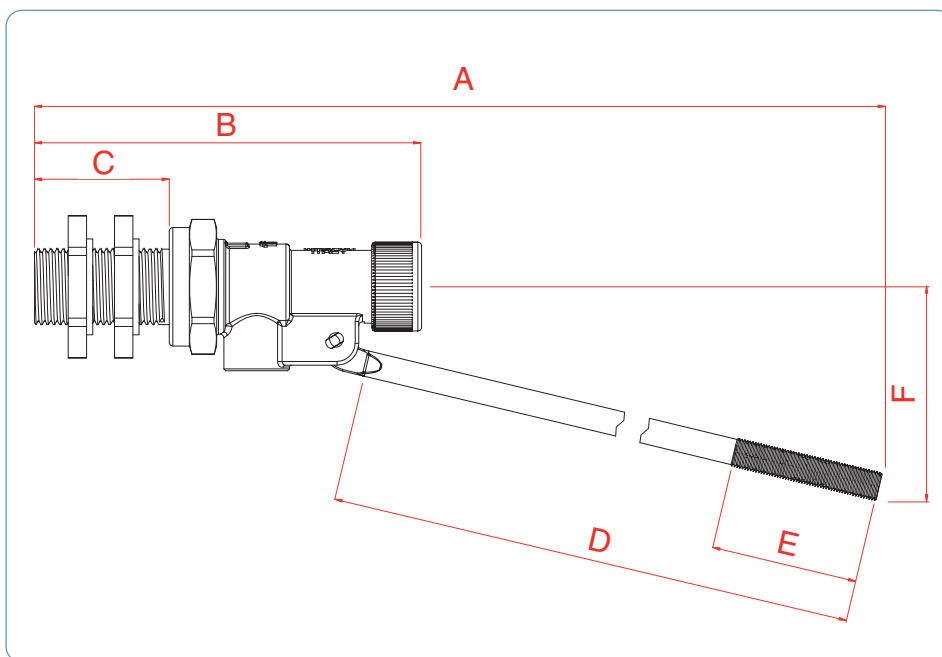
527/2 ALTA PRESSIONE / HIGH PRESSURE

Sede e valvola in resina acetica P.D.M. • asta ottone Ø 7 mm. lunghezza 240 mm.
filetto $\frac{5}{16}$ w
P.D.M. acetalic resin seat and valve • Ø 7 mm. brass rod length 240 mm. $\frac{5}{16}$ w thread

$\frac{1}{2}$ " G

100

pag. 63



Rubinetto a galleggiante silenzioso in ottone stampato, tipo BS

Caratteristiche generali

Modello comunemente usato nei serbatoi di raccolta di medie dimensioni. Caratteristica principale è la chiusura tramite pistone, comandato direttamente dall'asta su cui è montata la sfera, collegata tramite una filettatura $\frac{5}{16}$ w. Articolo totalmente compatibile con lo standard BS1212.

Noiseless float valve in pressed brass, BS type

General characteristics

This model is usually used in medium dimension tanks. Main feature is the closing through piston, directly controlled from the rod on which is assembled the ball, connected by a $\frac{5}{16}$ w thread. Item completely compatible with the BS1212 standard.

pressione massima d'esercizio consigliata / maximum recommended working pressure

527/1 - 6 bar
527/2 - 12 bar

temperatura massima dell'acqua consigliata / maximum recommended working temperature

60°C

materiali / materials

CW617N UNI EN 12165, CW614N UNI EN 12164, CW508L UNI EN 12166, PVC, NBR, Hostaform C13031, ROLLMAT Idrotherm

misure d'ingombro (mm.) / overall dimensions (mm.)

DN	versione version	A	B	C	D	E	F
1/2" G	527/1 - 527/2	330	106	37	220	20	100

sfera consigliata / recommended dimensions ball

DN	plastica plastic	rame copper	acciaio stainless steel
1/2" G	Ø 120	Ø 120	-

portate m³/h / flow rates m³/h

codice / code	pressione (bar) / pressure (bar)											
	1	2	3	4	5	6	7	8	9	10	11	12
527/1	0,90	1,15	1,35	1,60	1,80	2,00	-	-	-	-	-	-
527/2	0,28	0,37	0,45	0,52	0,60	0,65	0,69	0,74	0,78	0,83	0,87	0,92