

Rubinetto a galleggiante silenzioso in ottone stampato, tipo inglese

Noiseless float valve in pressed brass, English type

521

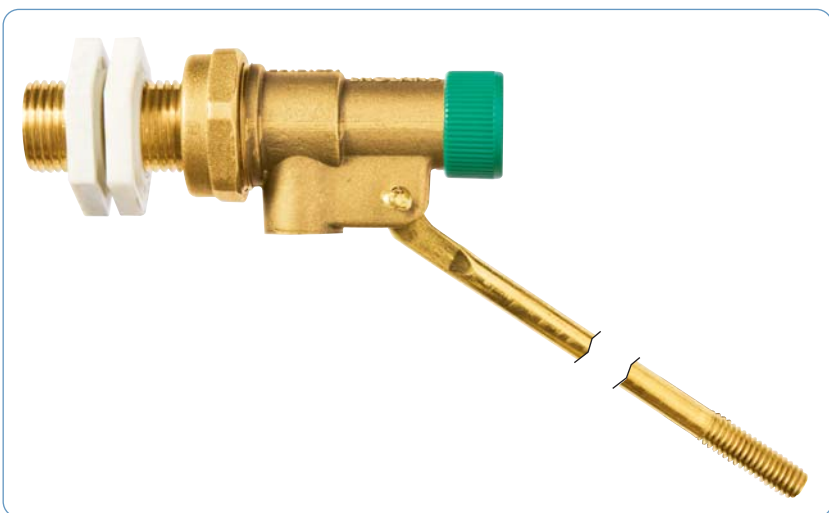
Finiture disponibili
Available finishing

 GIALLO
YELLOW



scheda tecnica
technical info

	misure size		
521/1 Sede ottone ° valvola nylon ° asta ottone Ø 7 mm. lunghezza 220 mm. filetto 5/16 w <i>Brass seat ° nylon valve ° Ø 7 mm. brass rod length 220 mm. 5/16 w thread</i>	1/2" G	100	pag. 62
521/2 Sede ottone ° valvola nylon ° asta ottone Ø 7 mm. lunghezza 260 mm. filetto 5/16 w <i>Brass seat ° nylon valve ° Ø 7 mm. brass rod length 260 mm. 5/16 w thread</i>	1/2" G 3/4" G	100 50	pag. 62
521/3 Sede ottone ° valvola ottone ° asta ottone Ø 7 mm. lunghezza 220 mm. filetto 5/16 w <i>Brass seat ° brass valve ° Ø 7 mm. brass rod length 220 mm. 5/16 w thread</i>	1/2" G	100	pag. 62
521/4 Sede ottone ° valvola ottone ° asta ottone Ø 7 mm. lunghezza 260 mm. filetto 5/16 w <i>Brass seat ° brass valve ° Ø 7 mm. brass rod length 260 mm. 5/16 w thread</i>	1/2" G 3/4" G - 1" G	100 50	pag. 62



Rubinetto a galleggiante silenzioso in ottone stampato, tipo BS

Noiseless float valve in pressed brass, BS type

527

Finiture disponibili
Available finishing

 GIALLO
YELLOW



scheda tecnica
technical info

	misure size		
527/1 BASSA PRESSIONE / LOW PRESSURE Sede e valvola in resina acetica P.D.M. ° asta ottone Ø 7 mm. lunghezza 240 mm. filetto 5/16 w <i>P.D.M. acetalic resin seat and valve ° Ø 7 mm. brass rod length 240 mm. 5/16 w thread</i>	1/2" G	100	pag. 63
527/2 ALTA PRESSIONE / HIGH PRESSURE Sede e valvola in resina acetica P.D.M. ° asta ottone Ø 7 mm. lunghezza 240 mm. filetto 5/16 w <i>P.D.M. acetalic resin seat and valve ° Ø 7 mm. brass rod length 240 mm. 5/16 w thread</i>	1/2" G	100	pag. 63

521

Rubinetto a galleggiante silenzioso in ottone stampato, tipo inglese

Caratteristiche generali

Modello comunemente usato nei serbatoi di raccolta di medie dimensioni. Caratteristica principale è la chiusura tramite pistone, comandato direttamente dall'asta su cui è montata la sfera, collegata tramite una filettatura $\frac{5}{16}$ w. Disponibile con differenti lunghezze dell'asta, le misure $\frac{1}{2}$ "G - $\frac{3}{4}$ "G possono essere fornite con il pistone in materiale plastico.

Noiseless float valve in pressed brass, English type

General characteristics

This model is usually used in medium dimension tanks. Main feature is the closing through piston, directly controlled from the rod on which is assembled the ball, connected by a $\frac{5}{16}$ w thread. Available in different lengths of the rod, the sizes $\frac{1}{2}$ "G - $\frac{3}{4}$ "G could be supplied with plastic piston.

pressione massima d'esercizio consigliata / maximum recommended working pressure

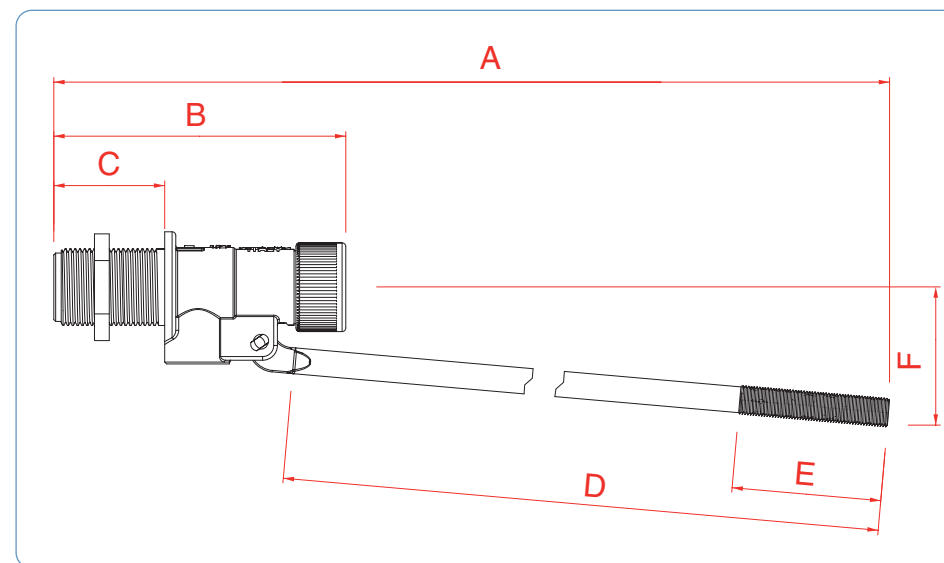
5 bar

temperatura massima dell'acqua consigliata / maximum recommended working temperature

60°C

materiali / materials

CW617N UNI EN 12165, CW614N UNI EN 12164, CW508L UNI EN 12166, NBR, PVC
A richiesta: valvola Hostaform C13031
On request: valve Hostaform C13031



misure d'ingombro (mm.) / overall dimensions (mm.)

DN	versione version	A	B	C	D	E	F
$\frac{1}{2}$ "G	521/1 - 521/3	255	80	30	205	25	60
$\frac{1}{2}$ "G	521/2 - 521/4	290	80	30	240	25	60
$\frac{3}{4}$ "G	521/2 - 521/4	290	80	32	240	25	65
1"G	521/4	310	85	34	240	25	75

sfera consigliata / recommended dimensions ball

DN	plastica plastic	rame copper	acciaio stainless steel
$\frac{1}{2}$ "G	Ø 120	Ø 120	-
$\frac{3}{4}$ "G	Ø 120	Ø 120	-
1"G	Ø 150	Ø 150	-

portate m³/h / flow rates m³/h

DN	pressione (bar) / pressure (bar)					
	0,5	1	1,5	2	2,5	3
$\frac{1}{2}$ "G	0,75	1,00	1,27	1,45	1,65	1,80
$\frac{3}{4}$ "G	0,75	1,00	1,27	1,52	1,75	1,92
1"G	1,30	1,95	2,70	3,30	3,80	4,20